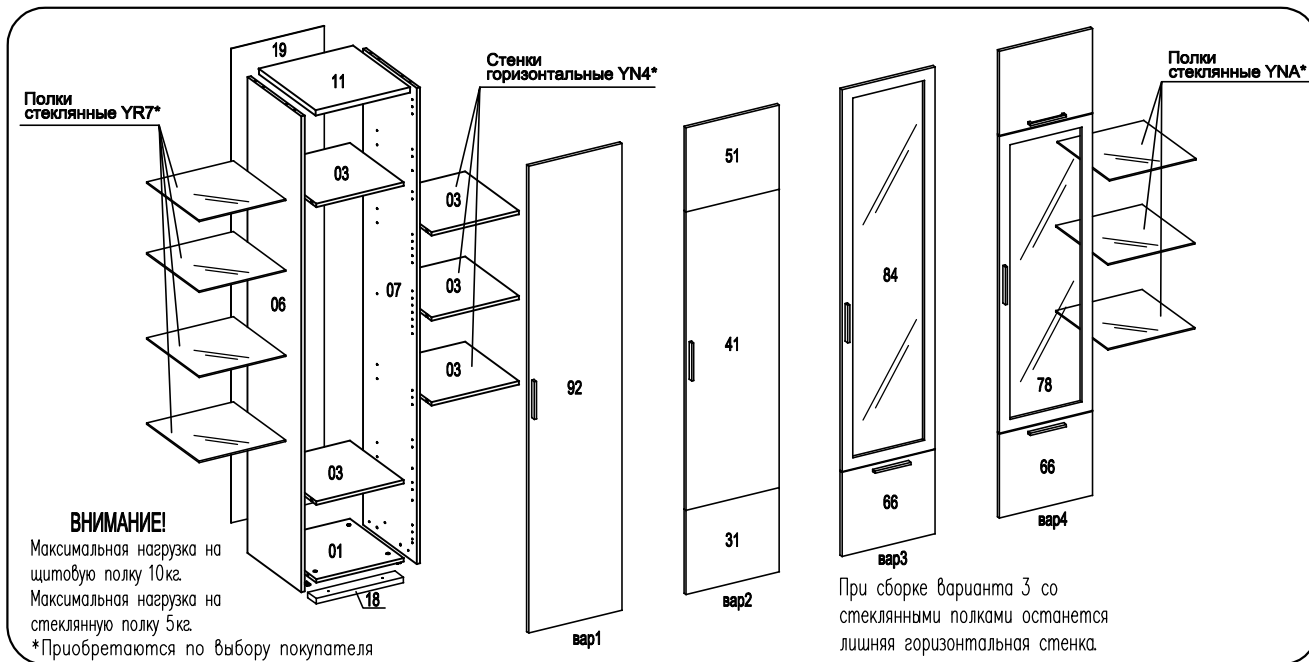
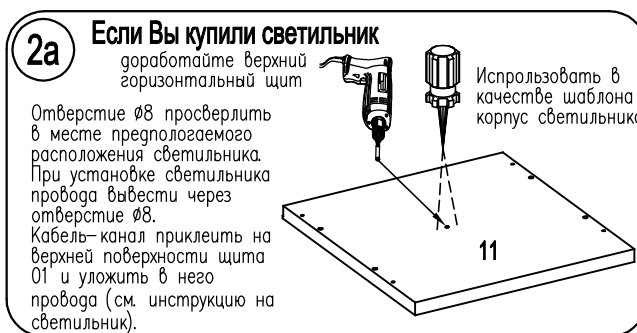
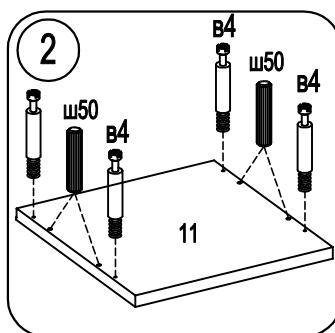
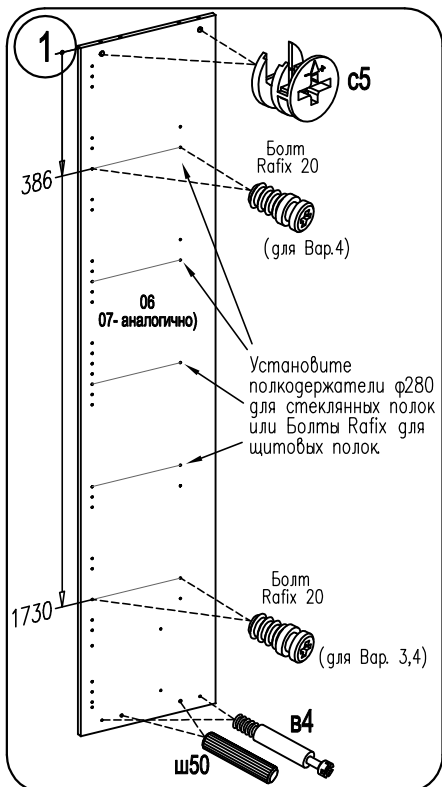


Шкаф F9A

Фирма оставляет за собой право вносить изменения, не влияющие на качество изделия
Сборку производите на твердой и ровной поверхности!



Шкант Ø8x30 ш50 8шт.	Стяжка эксцентр15D N100712604 с5 8шт.	Дюбель для стяжки эксцентрик в4 8шт.	Защелка для стяжки эксцентровой N102313900 8шт.	Стяжка Rafix Tab 20 8 шт. (20 шт)	Болт Rafix 20 8шт.	Уголок формованный 60008901 1шт.	Гвоздь 1,6x25 60шт.	Наконечник H-5 4шт.	Саморез US4x16 ш4 9шт.-вар 1 11шт.-вар.2,3 15шт.-вар.4	Дюбель Ø8x30 1шт.	Саморез US4,0x35 KB ш1 3шт.	Стяжка MVTON 2950 3шт.
Амортизатор под стекло 2шт.	Петля накладная 4шт.-вар 1 5шт.-вар.2,3 7шт.-вар.4	Планка петли 4шт.-вар 1 5шт.-вар.2,3 7шт.-вар.4	для стеклянных полок Полкодержатель Ф280 12шт. (16шт)	для щитовых полок Болт Rafix 20 12шт.	Винт 4x22 2 шт. (4 шт, 6 шт)	Ручка-скоба 1шт- вар1,2 2шт-вар3; 3шт-вар4	Кол-во фурнитуры показано условно, конкретно см. упаковочный лист Фурнитуру на полки и двери смотри в упаковках полок и дверей.					



ВНИМАНИЕ!
При сборке не прилагайте больших усилий, чтобы не пробить щит шкантом.

